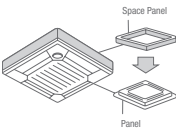
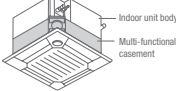
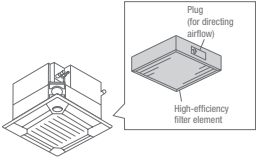
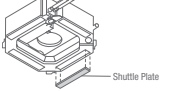
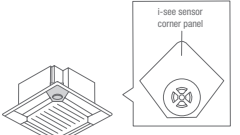

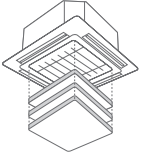
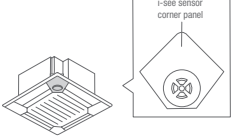
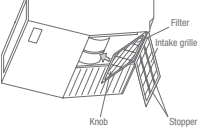
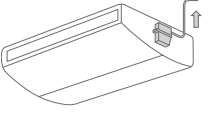

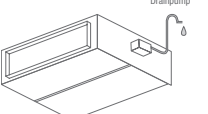
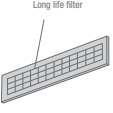
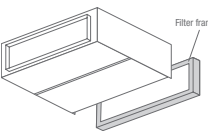
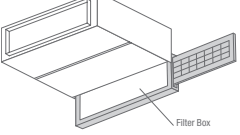


Příslušenství vnitřních jednotek

Označení	Popis
PLFY-P-VEM-E	4-cestné kazetové jednotky
	Rámeček dekorativního panelu Umožňuje montáž těchto jednotek do meziprostoru. Požadovaná montážní výška byla snížena o 40 mm.
PAC-SJ65AS-E	pro PLYF-P20-140VEM-E
	Nástavec pro přívod čerstvého vzduchu vč. filtru Slouží k přívodu čerstvého vzduchu do kazetové jednotky. Podíl čerstvého vzduchu může být až 20 % jmenovitého objemového průtoku vzduchu jednotky. Nástavec se instaluje mezi jednotku a dekorativní rámeček. Montážní výška je 135 mm.
PAC-SJ41TM-E	pro PLYF-P20-140VEM-E
	Vysoceúčinný filtr Vysoceúčinný filtr, který se vkládá do nástavce pro přívod čerstvého vzduchu PAC-SH53TM-E. Vysoceúčinný filtr disponuje stupněm odlučivosti až 65 %, doba životnosti filtru je cca 2.500 provozních hodin.
PAC-SH59KF-E	pro PLYF-P20-140VEM-E s nástavcem pro přívod čerstvého vzduchu PAC-SH53TM-E
	Zaslepovací panel Zaslepovací panely se instalují do výdechových otvorů 4-cestných kazetových jednotek, maximálně lze zaslepit 2 výdechové otvory.
PAC-SJ37SP-E	pro PLYF-P20-140VEM-E
	i-see senzor i-see senzor měří infračervenými paprsky teplotu v oblasti podlahy a díky automatickému řízení ventilátoru se stará o to, aby bylo v místnosti minimalizováno teplotní rozvrstvení. Díky lepšímu teplotnímu rozvrstvení bude snížena doba chodu kompresoru a tím i spotřeba elektrické energie.
PAC-SE1ME-E	pro PLYF-P20-140VEM-E
	Infračervený přijímač k integraci do rámečku Infračervený snímač se umístí přímo do dekorativního panelu. K ovládání je nutné infračervené dálkové ovládání PAR-FL32MA .
PAR-SE9FA-E	pro PLYF-P20-140VEM-E
	Navigiční zařízení pro spouštění filtru Přes dálkové ovládání můžete spustit filtr kazetové jednotky až o 4 metry. Usnadní se tak čištění filtrů ve vysokých místnostech.
PLP-6EAJ	pro PLYF-P20-140VEM-E
PLFY-P VFM-E	4-cestná kazetová jednotka pro Euroastr
	3D i-see senzor 3D i-see senzor zaznamenává počet osob v místnosti a odpovídajícím způsobem přizpůsobuje potřebný výkon. Při minimálním obsazení se automaticky zapne energeticky úsporný program.
PAC-SF1ME-E	pro PLYF-P15-50VFM-E

Označení	Popis
PCFY-P VKM-E	Podstropní jednotky
	Vysoceúčinný filtr Vysoceúčinným filtrem se dají nahradit standardní filtry v jednotce. Vysoceúčinný a standardní filtr se nedají používat současně.
PAC-SH88KF-E	pro PCFY-P40VKM-E
PAC-SH89KF-E	pro PCFY-P63VKM-E
PAC-SH90KF-E	pro PCFY-P100/125VKM-E
	Čerpadlo kondenzátu Čerpadlo kondenzátu může být integrováno do jednotky a odvádí se jím kondenzát. Dopravní výška čerpadla je 600 mm.
PAC-SJ92DM-E	pro PCFY-P40VKM-E
PAC-SJ93DM-E	pro PCFY-P63-125VKM-E
	Infračervené dálkové ovládání Sada infračerveného dálkového ovládání obsahuje vysílač, držák na stěnu a přijímač, který se nasadí na spodní stranu pláště jednotky.
PAR-SL94B-E	pro PCFY-P40-125VKM-E
PEFY-P VMHS-E/VMHS-E-F	Potrubní jednotky
	Čerpadlo kondenzátu Čerpadlo kondenzátu určené k montáži do jednotky.
PAC-KE06DM-F	PEFY-P200/250VMHS-E-F
PAC-KE05DM-F	PEFY-P200/250VMHS-E
PAC-DRP10DP-E2	PEFY-P40-140VMHS-E (-F)
	Long-Life filtr (dlouhá životnost) Pro použití tohoto filtru je potřeba filtrační rámeček typu PAC-KE TB-F.
PAC-KE86LAF	pro PEFY-P40-63VMHS-E
PAC-KE88LAF	pro PEFY-P71 / 80VMHS-E
PAC-KE89LAF	pro PEFY-P100-140VMHS-E, PEFY-P125VMHS-E-F
PAC-KE85LAF	pro PEFY-P200 / 250VMHS-E (-F)
	Filtrační rámeček Filtrační rámeček nutný k instalaci Long-Life filtru.
PAC-KE63TB-F	pro PEFY-P40-63VMHS-E
PAC-KE99TB-F	pro PEFY-P71/80VMHS-E
PAC-KE140TB-F	pro PEFY-P100-140VMHS-E, PEFY-P125VMHS-E-F
PAC-KE250TB-F	pro PEFY-P200/250VMHS-E (-F)
PEFY-P VMA-E	Potrubní jednotky
	Filtr Box Filtr box umožňuje vylnutí filtru ze strany nebo ze spoda a také z potrubí na straně sání jednotky. Do Filtr boxu se vkládají standardní filtry z rozsahu dodávky vnitřní jednotky.
PAC-KE91TB-E	pro PEFY-P20-32VMA
PAC-KE92TB-E	pro PEFY-P40/50VMA
PAC-KE93TB-E	pro PEFY-P63-80VMA
PAC-KE94TB-E	pro PEFY-P100/125VMA
PAC-KE95TB-E	pro PEFY-P140VMA

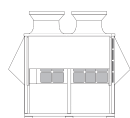
Příslušenství vnitřních jednotek

Označení	Popis
PKFY-P VLM/VKM	Nástěnné jednotky
	Čerpadlo kondenzátu Čerpadlo kondenzátu má svoje vlastní opláštění a je určeno k instalaci na levou stranu vedle nástěnné jednotky. Toto umístění je dáno tím, že na levé straně se nachází nátrubek pro odvod kondenzátu z jednotky. Dopravní výška čerpadla je 800 mm.
PAC-SK01DM-E	Čerpadlo kondenzátu pro PKFY-P10-50VLM-E
PAC-SH94DM-E	Čerpadlo kondenzátu pro PKFY-P63/100VKM-E



Příslušenství venkovních jednotek

Označení	Popis
Ochrana proti větru pro venkovní jednotky modelové řady YNW	
	Ochrana proti větru Obsahuje ochranu výměníku tepla před silným větrem v případě instalace na nechráněném místě. Umožňuje provoz chlazení až do venkovní teploty -15 °C.
SH-S YNW-A	pro moduly venkovních jednotek City Multi „S“
SH-L YNW-A	pro moduly venkovních jednotek City Multi „L“
SH-XL YNW-A	pro moduly venkovních jednotek City Multi „XL“



Vyhřívání vany na kondenzát pro venkovní jednotky modelové řady YNW

	Vyhřívání vany na kondenzát Elektricky vyhřívání vany na kondenzát pro bezpečný odvod nahromaděného kondenzátu při teplotách pod bodem mrazu.
DP-S YNW	pro moduly venkovních jednotek City Multi „S“
DP-L YNW	pro moduly venkovních jednotek City Multi „L“
DP-XL YNW	pro moduly venkovních jednotek City Multi „XL“



Sada ochranných mřížek pro venkovní jednotky konstrukční řady YNW

FG-S YNW-A	pro moduly venkovních jednotek City Multi „S“
FG-L YNW-A	pro moduly venkovních jednotek City Multi „L“
FGL-XL YNW-A	pro moduly venkovních jednotek City Multi „XL“

Vyhřívací panel pro venkovní jednotky konstrukční řady YNW

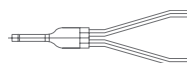
PAC-PH01EHY	pro moduly venkovních jednotek City Multi „S“
PAC-PH02EHY	pro moduly venkovních jednotek City Multi „L“
PAC-PH03EHY	pro moduly venkovních jednotek City Multi „XL“

Příslušenství pro venkovní jednotky PUMY

PAC-SG61DS-E	Sada pro odvod kondenzátu
PAC-SH97DP-E	Kondenzátní vana
PAC-SH96SG-E	Clona pro usměrnění vzduchu (pro PUMY-P jsou zapotřebí 2 kusy)
PAC-SH95AG-E	Clona na ochranu před větrem (pro PUMY-P jsou zapotřebí 2 kusy)

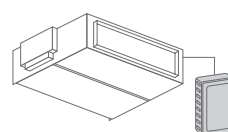
Příslušenství pro chladivové části zařízení

Označení	Popis
Spojovací díl pro BC Controller	
	Spojovací díl pro BC-Controller Vnitřní jednotky velikosti 100-250 se musí připojit na 2 vývody BC Controlleru. S tímto spojovacím dílem lze přesně a snadno spojit 2 vývody chladiva.
CMY-R160-J1	Spojovací díl pro všechny BC Controllery s pájenými vývody.

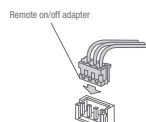


Příslušenství řídicích systémů

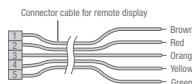
Označení	Popis
Příslušenství řídicích systémů	
	Externí teplotní čidlo Sada se skládá z teplotního čidla, propojovacího 12 metrů dlouhého 2-žilového kabelu a upevňovacího materiálu.
PAC-SE41TS-E	



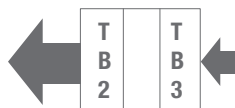
	Adaptér pro dálkové zap./vyp. Adaptér pro dálkové zap./vyp. je vlastně konektor s kabeláží určený k propojení dálkového zap./vyp. (délka propojovacího kabelu max. 2 m, prodloužená max. na 10 m). Spínač, spínací relé nebo časovač a kabelové propojení poskytuje zákazník a není součástí dodávky.
PAC-SE55RA-E	



	Kabel pro dálkový dohled K připojení vnitřních jednotek série Mr. Slim. Poruchové hlášení a stav provozu jsou poskytovány pomocí 12V DC signálu. Tento 12 V signál může být dále napojen k dalšímu zpracování pomocí spínacího relé. Spínací výkon ze strany zákazníka může být maximálně 0,9 W.
PAC-SA88HA-E	1 kus



	Zesilovač signálu K zesílení signálu M-NETové datové sběrnice u velmi rozvětvených systémů.
PAC-SF46EPA-F	



	Rozhraní KNX Rozhraní KNX až pro 100 jednotek pouze ve spojení s ovládním EW-50E nebo AE-200E.
--	--

ME-AC/KNX15	Pro max. 15 vnitřních jednotek
ME-AC/KNX100	Pro max. 100 vnitřních jednotek

	Modbus Interface Rozhraní pro připojení systémů série City Multi do Modbus systémového řízení budov. Připojení se provádí prostřednictvím EW-50E nebo AE-200E. Rozsah funkcí závisí na projektu.
--	--

ME-AC-MBS-50	Pro max. 50 vnitřních jednotek
ME-AC-MBS-100	Pro max. 100 vnitřních jednotek

Vedení chladiva

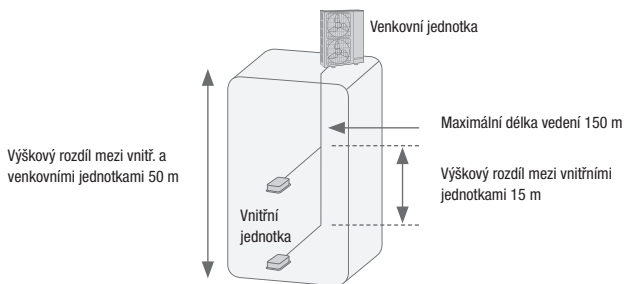
PUMY

Celková délka vedení chladiva	300 m (150 m ¹)
Maximální vzdálenost	150 m (80 m ¹)
Maximální vzdálenost k první odbočce	30 m

Přípustný výškový rozdíl mezi ...

Vnitřní a venkovní jednotkou (umístění na střeše)	50 m
Vnitřní a venkovní jednotkou (umístění na zemi)	40 m
Vnitřními jednotkami	15 m

1 Hodnoty platí pro PUMY-P200YKM

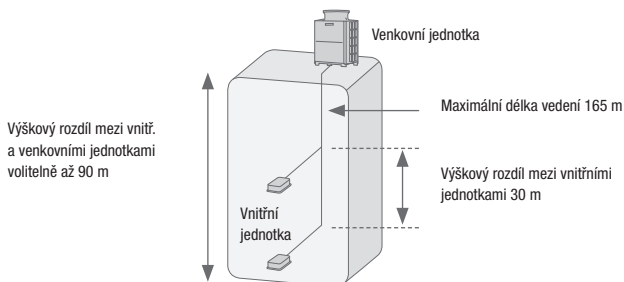


Y-série PUHY-P / PUHY EP

Celková délka vedení chladiva	1000 m
Maximální vzdálenost	165 m
Maximální ekvivalentní délka	190 m
Maximální vzdálenost k první odbočce	90 m

Přípustný výškový rozdíl mezi ...

Vnitřní a venkovní jednotkou (umístění na střeše)	50 m ¹
Vnitřní a venkovní jednotkou (umístění na zemi)	40 m ¹
Vnitřními jednotkami	30 m

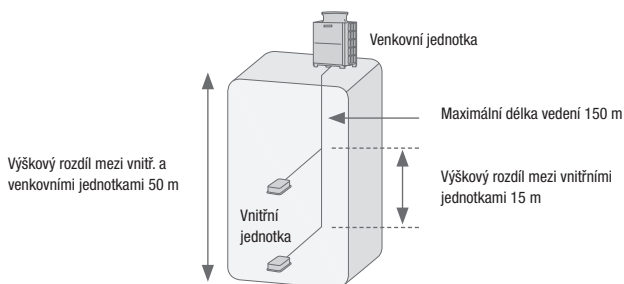


Zubadan Y-série PUHY-HP

Celková délka vedení chladiva	300 m
Maximální vzdálenost	150 m
Maximální ekvivalentní délka	175 m
Maximální vzdálenost k první odbočce	40 m

Přípustný výškový rozdíl mezi ...

Vnitřní a venkovní jednotkou (umístění na střeše)	50 m ¹
Vnitřní a venkovní jednotkou (umístění na zemi)	40 m ¹
Vnitřními jednotkami	15 m



R2-série

Celková délka vedení chladiva	max. 950 m ²
Maximální vzdálenost	165 m
Maximální ekvivalentní délka	190 m
Mezi venkovní jednotkou a BC-Controllerem	110 m
Mezi BC-Controllerem a vnitřní jednotkou	90 m

Přípustný výškový rozdíl mezi ...

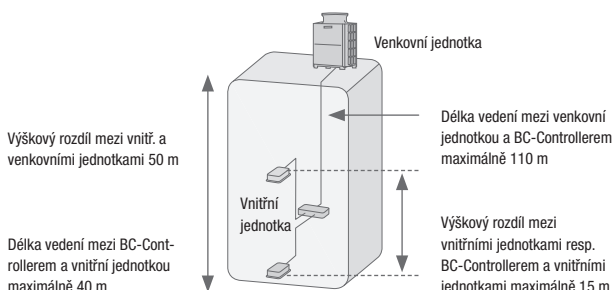
Vnitřní a venkovní jednotkou (umístění na střeše)	50 m ¹
Vnitřní a venkovní jednotkou (umístění na zemi)	40 m ¹
Vnitřní jednotkou a BC-Controllerem	15 m ³
Master-Controllerem a Slave-Controllerem	15 m
Vnitřními jednotkami	15 m ³

1 Pro určité velikosti jednotek je možný výškový rozdíl až 90 m.

Prosim kontaktujte naše technické oddělení.

2 V závislosti na stavební výšce venkovní jednotky a na vzdálenosti mezi venkovní jednotkou a BC-Controllerem

3 Maximálně 10 m pro vnitřní jednotky typu 200 a 250.

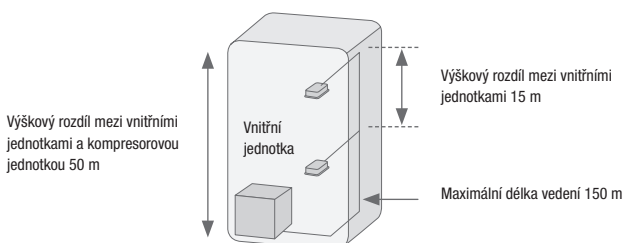


WY-série PQHY-P

Celková délka vedení chladiva	300 m
Maximální vzdálenost	150 m
Maximální ekvivalentní délka nejdelšího vedení	175 m

Přípustný výškový rozdíl mezi ...

Vnitřní jednotkou a PQHY (PQHY nad vnitř. jedn.)	50 m
Vnitřní jednotkou a PQHY (PQHY pod vnitř. jedn.)	40 m
Vnitřními jednotkami	15 m



WR2 série PQRY-P

Celková délka vedení chladiva	300 m
Maximální vzdálenost	150 m
Maximální ekvivalentní délka	175 m

Přípustný výškový rozdíl mezi ...

Vnitřní jednotkou a PQRY (PQRY nad vnitř. jedn.)	50 m
Vnitřní jednotkou a PQRY (PQRY pod vnitř. jedn.)	40 m
Vnitřní jednotkou a BC-Controllerem	15 m
Master-Controller a Slave-Controller	15 m
Vnitřními jednotkami	15 m ¹

1 Maximálně 10 m pro vnitřní jednotky typu 200 a 250.

